

## Terapeuta E-S2.F0 i Terapeuta E-S2.F4

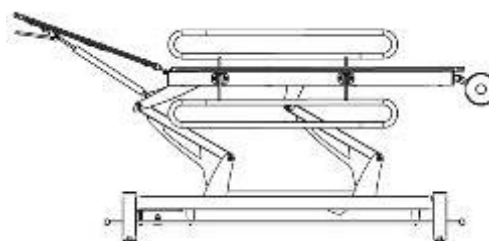
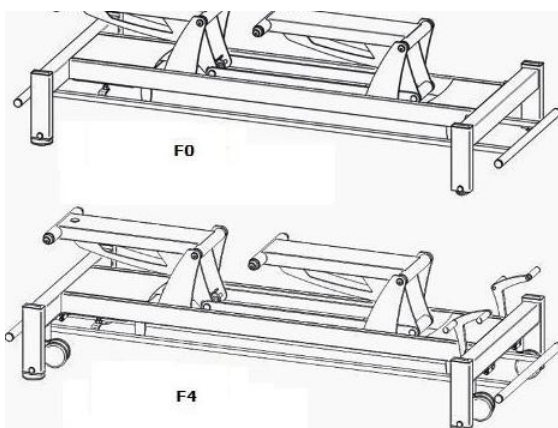
Rehabilitacyjny stół do badań medycznych z elektryczną regulacją wysokości, opuszczanymi barierkami bocznymi lub relingami i długą sekcją zagłówka

Terapeuta E-S2.F0: 2 małe kółka transportowe i 2 antypoślizgowe, gumowe stopki

Terapeuta E-S2.F4: 4 podnoszone koła kierunkowe z centralnym mechanizmem blokowania i 4 antypoślizgowe, gumowe stopki

### Przeznaczenie:

Terapeuta E-S2 to dwuczęściowy stół na ramie z opuszczanymi barierkami bocznymi lub relingami (opcja), elektryczną regulacją wysokości i długą sekcją zagłówka przeznaczony do prowadzenia badań diagnostycznych, które często wymagają od pacjenta niezbędnej, długotrwałej i właściwej pozycji.



### Cechy charakterystyczne:

- 2-sekcyjny stół do masażu, rehabilitacji i badań diagnostycznych,
- **Personal Authorization System** - zintegrowany z podstawą stołu system zabezpieczający przed niepożądaną zmianą ustawień stołu wyposażony w 2 stożkowe, magnetyczne klucze dostępu. System musi zapewniać bezpieczeństwo nawet po odłączeniu sterowania zdalnego w postaci pilota bądź pedału nożnego,
- **Hallotronic®** - system elektrycznej regulacji wysokości za pomocą ramki wokół podstawy stołu, dostępnej z czterech stron (od 47 do 95 cm), dzięki wyeliminowaniu przełączników mechanicznych i stykowych znacząco podnosi niezawodność i bezpieczeństwo pracy oraz obniża hałas przy regulacji wysokości,
- zintegrowany sterownik elektroniczny z możliwością obsługi do 2 siłowników, umiejscowiony w podstawie stołu,
- łatwa regulacja zagłówek przy pomocy 2 sprężyn gazowych,
- zagłówek z wyprofilowanym otworem na twarz wraz z zaślepką,
- ergonomiczny design, np.: umiejscowienie sprężyn gazowych zagłówek poza światłem otworu na twarz zwiększające komfort pacjenta,
- dwuwarstwowa tapicerka wykonana z atestowanych materiałów dostępna w wielu wersjach kolorystycznych,
- łącznik z tapicerki maskujący przerwy między sekcjami,
- śruby mocujące leżysko wkręcane w metalowe wzmocnienia znajdujące się w desce tapicerki,
- malowana proszkowo, bardzo stabilna stalowa rama,
- otwory na bananki,
- dwa modele systemów jezdnych do wyboru:
  - Terapeuta E-S2.F0: 2 małe kółka transportowe i 2 antypoślizgowe, gumowe stopki,
  - Terapeuta E-S2.F4: 4 podnoszone koła kierunkowe z centralnym mechanizmem blokowania i 4 antypoślizgowe, gumowe stopki,
- antypoślizgowe, gumowe stopki z regulacją wysokości do 1 cm umożliwiające wypoziomowanie stołu,
- opcjonalnie relingi do zamocowania pasów lub 2 składane barierki boczne zabezpieczające przed spadnięciem pacjenta.

### Opcje dodatkowe:

- grubość (gąbki) tapicerki stołu 50 mm

### Osprzęt dodatkowy:

- opuszczane barierki, komplet
- relingi boczne, komplet
- bananki do stabilizacji,
- pas do stabilizacji,
- klin Kaltenborna,
- kliny,
- wałki i półwałki.
- uchwyt na ręcznik papierowy.



bananki do stabilizacji



klin Kaltenborna



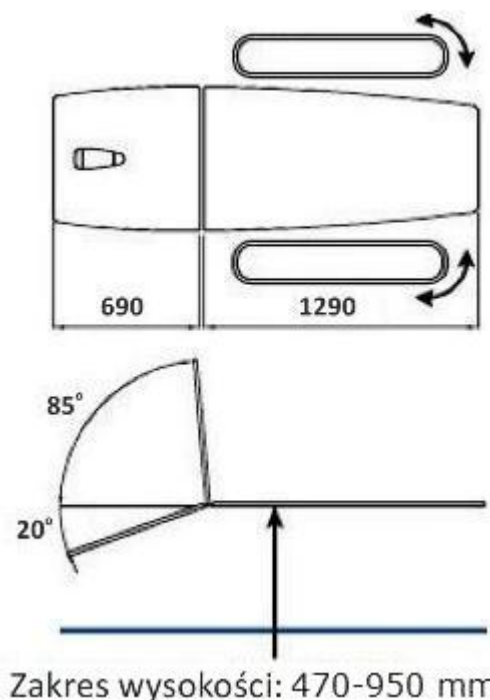
rama do zamocowania pasa



pas do stabilizacji

### Dane techniczne:

- Ilość sekcji: 2
- Wymiary (dł. x szer.): 2050 x 690 mm
- Długość zagłówka: 690 mm
- Kąt pochylenia zagłówka: +85 / -20 stopni
- Regulacja wysokości: 470 - 950 mm
- Zasilanie regulacji wysokości: 230 V / 50 Hz
- Masa:
  - E-S2.F0: 80 kg
  - E-S2.F4: 95 kg
- Maksymalne obciążenie dynamiczne: 225 kg
- Maksymalne obciążenie statyczne: 350 kg



### Tapicerki stołów Terapeuta

Tapicerka Standard - skóra ekologiczna, najwyższa jakość i funkcjonalność

- odporna na działanie wysokich temperatur,
- odporna na ciecze (woda, krew, solanka),
- miękka, elastyczna i komfortowa powłoka,
- wysoce wytrzymała, odporna na zadrapania.

### Tapicerka Standard



Tapicerka Premium - 100% poliuretan, wyjątkowo wytrzymała, odporna na powstawanie nieprzyjemnych zapachów i plam, wolna od ftalanów:

- odporna na ścieranie,
- niepalna,
- odporna na pleśń,
- wytrzymała chemicznie,
- nieprzepuszczalna,
- wytrzymała na niskie temperatury,
- odporna na UV,
- łatwa do czyszczenia.

### Tapicerka Premium



01 - Biały



03 - Ecrú



04 - Piaskowy



13 - Czekoladowy



18 - Pomarańczowy



19 - Czerwony



21 - Żółty



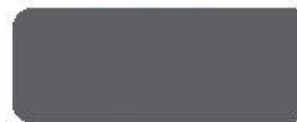
23 - Niebieski



24 - Granatowy



26 - Jasno Szary



27 - Ciemno Szary



28 - Czarny