

Stół SR-3E-L

8-segmentowy stół do drenażu limfatycznego z elektryczną zmianą wysokości leżyska



Podstawowe właściwości

8-segmentowy stół rehabilitacyjny do drenażu limfatycznego SR-3E-L z elektryczną zmianą wysokości został specjalnie stworzony na potrzeby klientów. Stabilna konstrukcja pozwala na pracę z pacjentem o większej masie ciała. Regulacja wysokości odbywa się elektrycznie za pomocą pilota ręcznego. Kąt pochylenia zagłówek regulowany za pomocą sprężyny gazowej. Podnoszenie elementów bocznych kończyn górnych i dolnych (tzw. "płetwy" - zamocowane po bokach stołu) za pomocą sprężyny gazowej.

Standardowo zagłówek wykonany jest z wymodelowanym wycięciem w kształcie gruszki dla wygody pacjenta, w opcji dodatkowej z okrągłym otworem i z zatyczką oraz poduszką w kształcie rogala (prosta wymiana, mocowanie na trzech rzepach).

Drenaż limfatyczny polega na uciskaniu i pocieraniu skóry poprzez zastosowane określonych technik i specjalistycznych ruchów tak, by przepchnąć nagromadzoną limfę, a tym samym zlikwidować obrzęk i poprawić krążenie chłonki. Twarz dzięki takiemu masażowi staje się bardziej promienna i nabiera delikatniejszego kształtu. Zanikają obrzęki, nawet te zastoinowe i zapalne. Usunięte zostają toksyny z komórek skóry, a krążenie limfy przebiega znacznie sprawniej.

Wyposażenie standardowe:

- Leżysko 8-segmentowe (8 elementów tapicerki)
- Wysokość regulowana elektrycznie za pomocą pilota ręcznego
- Otwór w zagłówku
- Zagłówek regulowany przy pomocy sprężyny gazowej
- Elementy boczne kończyn górnych i dolnych (tzw. "płetwy") regulowane przy pomocy sprężyny gazowej
- Konstrukcja malowana proszkowa, kolor - jasnoszary
- Tapicerka skóropodobna
- Wąski zagłówek wyposażony w podłokietniki

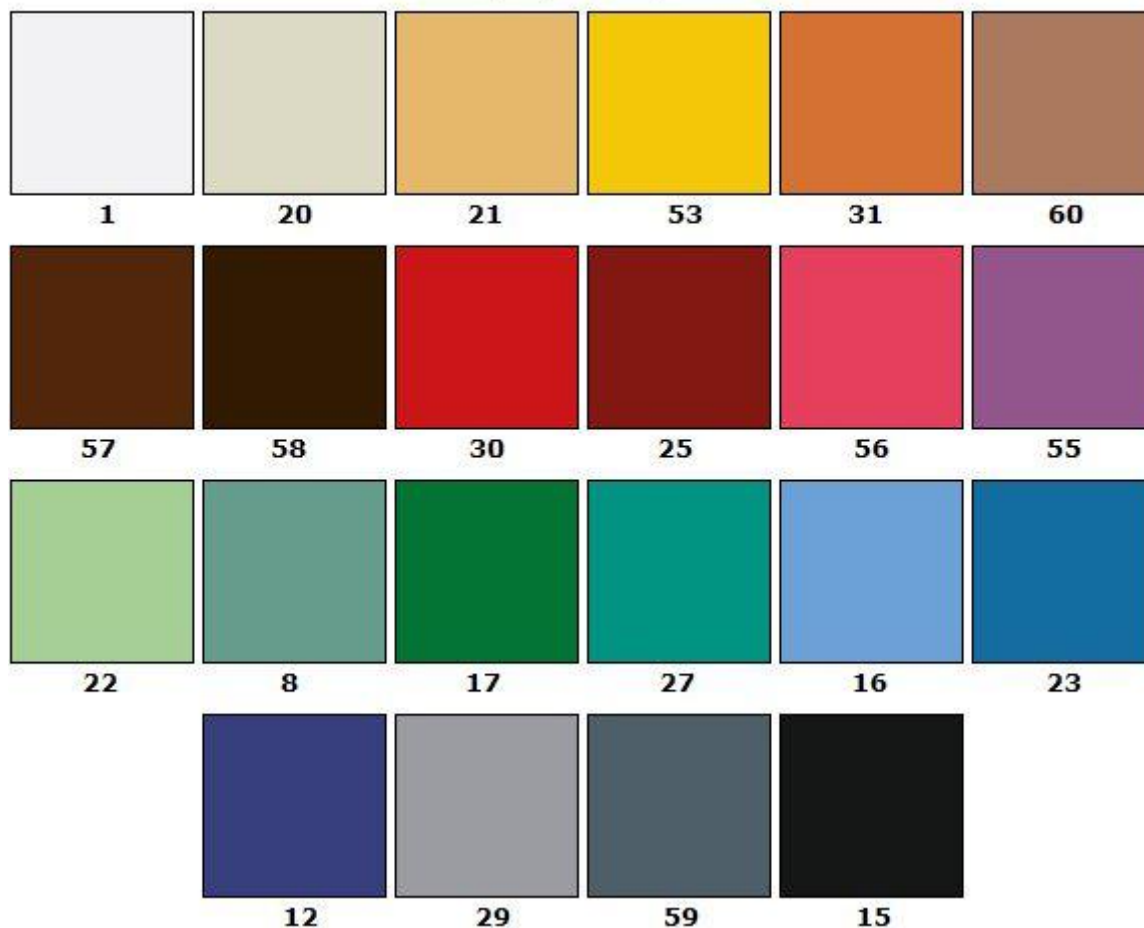
Dane techniczne:

- leżysko: 1950 x 680 mm
- elektryczna regulacja wysokość w zakresie: 450 ÷ 950 mm
- kąt odchylenia zagłówek: -80 ÷ 45 stopni
- regulacja podłokietników: 0 ÷ -180 mm
- podnoszenie elementów bocznych kończyn górnych i dolnych (tzw. "płetwy"): 0 ÷ 45 stopni
- dopuszczalne obciążenie: 200 kg
- masa: 55 kg

Wyposażenie dodatkowe:

- Zatyczka zagłówek
- Układ jezdny z centralnym hamulcem
- Komplet kształtek
- Zagłówek z okrągłą zatyczką i poduszką
- Banan stabilizujący bark
- Wieszak na ręcznik papierowy
- Pilot nożny do elektrycznej regulacji wysokości
- Rama sterująca do elektrycznej regulacji wysokości
- Akumulator - praca bez połączenia stołu do prądu
- System zabezpieczający przed niepożądaną zmianą ustawień
- Środek dezynfekcyjny - spray 1 L
- Chusteczki bezalkoholowe do dezynfekcji

Kolorystyka tapicerki





Układ jezdny z hamulcem centralnym



Okrągłe wycięcie w zagłówku z miękką poduszką i zatyczką

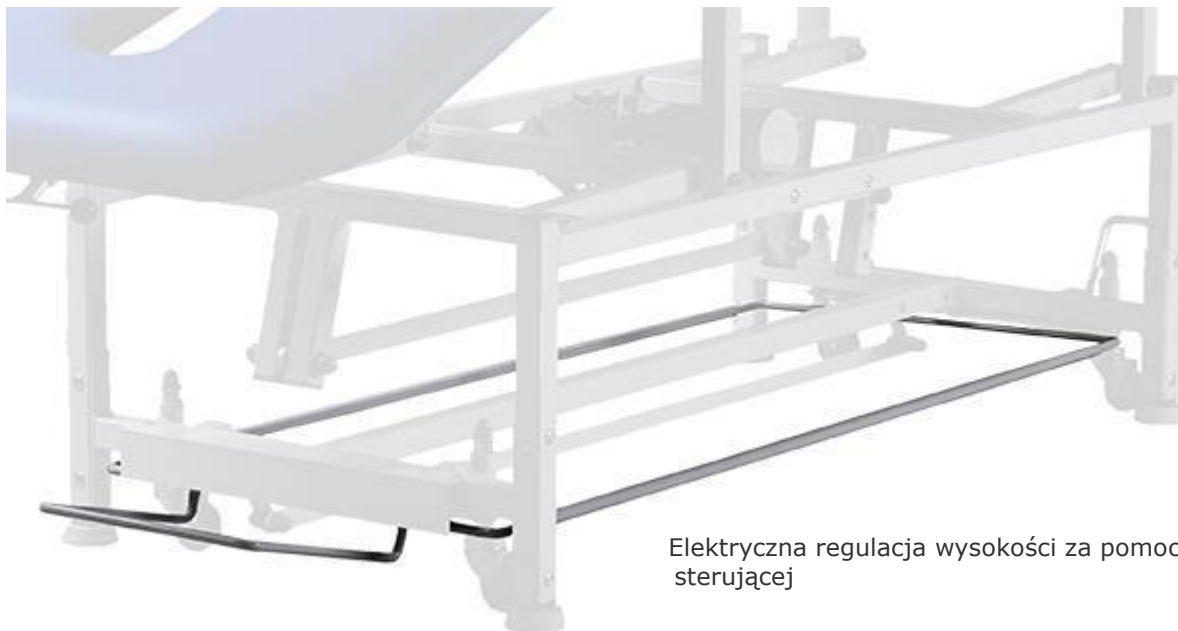


Wieszak na ręczniki papierowe



Zatyczka do standardowego otworu w zagłówku w kształcie gruszki

Zestaw kształtek do masażu



Elektryczna regulacja wysokości za pomocą ramy sterującej



Pilot nożny do elektrycznej regulacji wysokości



Banany stabilizujące barki

