

Stół BTL-1300 Basic 2-częściowy

2-częściowy stół terapeutyczny z elektryczną regulacją wysokości

Przeznaczenie:

Stół dwuczęściowy BTL-1300 BASIC jest ekonomiczną wersją stołów BTL-1300 – posiada elektrycznie regulowaną wysokość i prostszą konstrukcję zachowującą nadal stabilność i trwałość. Cechuje się też wysoką precyzją wykonania. Posiada pneumatycznie regulowany zagłówek. Maksimum komfortu zarówno dla terapeuty, jak i pacjenta

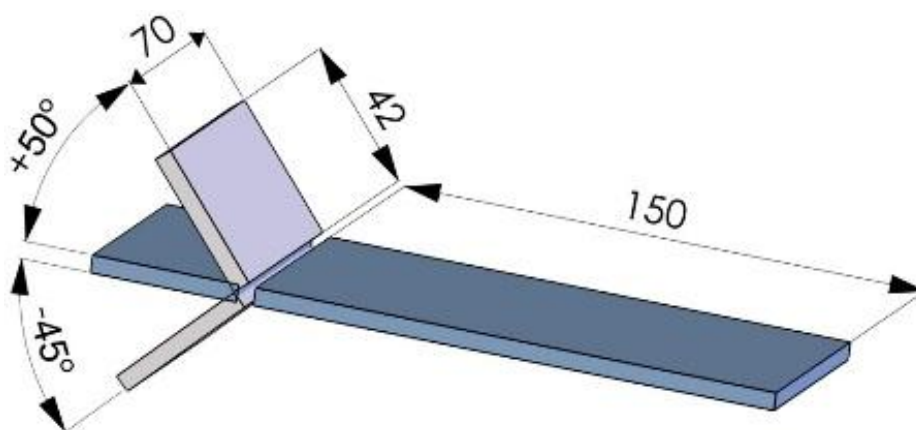


Podstawowe właściwości:

- 2-częściowy stół terapeutyczny
- Elektryczna regulacja wysokości ze sterownikiem ręcznym
- Pneumatyczna regulacja wezglowia
- Funkcjonalne wzornictwo dostarczające wysokiego poziomu bezpieczeństwa i komfortu
- Zaprojektowane do celów medycznych
- Elastyczne w zastosowaniu, trwałe w konstrukcji
- Najwyższa stabilność
- Ciche i wydajne silniki
- Niepalne, łatwe do czyszczenia obicia
- Szeroki wybór kolorów obić: biały, szary, beżowy, żółty, pomarańczowy, czerwony, bordowy, jasnozielony, ciemnozielony, szaroniebieski, jasnoniebieski, ciemnoniebieski
- Kolor obudowy: szary
- Łatwe do czyszczenia i dezynfekcji
- Opcje:
 - otwór na twarz w zagłówku
 - mniejsza szerokość: 60 cm
 - większa szerokość: 80 cm
 - zwężenie w części kończyn dolnych
 - sterownik nożny
 - uchwyt na papier higieniczny
 - akcesoria do ćwiczeń (kliny, kostka, wałek i półwałek)

Dane techniczne:

- Wymiary: 1950 x 700 mm
- Regulacja wysokości: 500 ÷ 880 mm
- Regulacja zagłówka: +50°/-45°
- Długość zagłówka: 420 mm
- Waga: 70 kg
- Maksymalny udźwig: 170 kg



AKCESORIA DO ĆWICZEŃ



Klin 40 x 40 x 20 cm

Klin 40 x 40 x 12 cm



Kostka 45 x 45 x 45 cm



Walek 60 x Ø18



Półwalek 60 x 18 x Ø9 cm

Kolorystyka tapicerki

Typ 1 (najczęściej zamawiane)

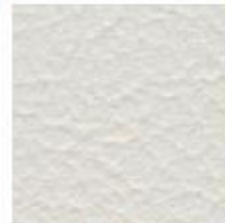
Typ 2



Szary
T010.031



Ciemnozielony
T010.038



Biały
T010.030



Bordowy
T010.036



Beżowy
T010.032



Jasnoniebieski
T010.040



Żółty
T010.033



Jasnozielony
T010.037



Pomarańczowy
T010.034



Ciemnoniebieski
T010.041



Czerwony
T010.035



Szaroniebieski
T010.039