

Stół BTL-1300 5-częściowy

5-częściowy stół terapeutyczny z elektryczną regulacją wysokości

Przeznaczenie:

Stół pięcioczęściowy BTL-1300 posiada elektrycznie regulowaną wysokość i elektrycznie regulowaną część środkową. Składa się z trzyczęściowego wezgiłowia, części środkowej i części na nogi. Zagłówek jest regulowany pneumatycznie. Maksimum komfortu zarówno dla terapeuty, jak i pacjenta.



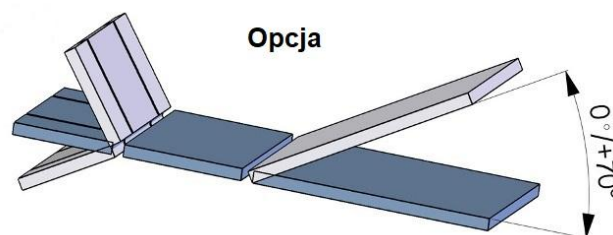
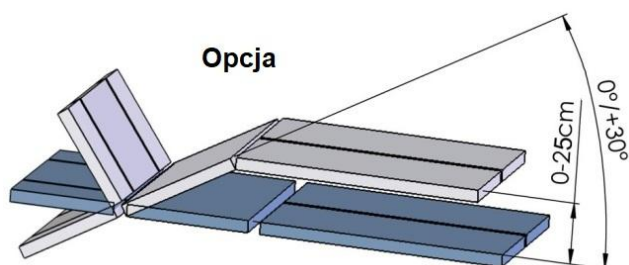
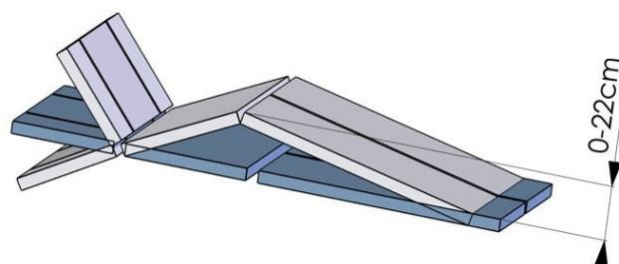
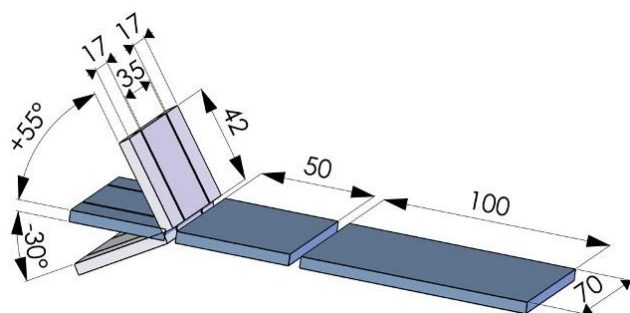
Podstawowe właściwości:

- 5-częściowy stół terapeutyczny
- Elektryczna regulacja wysokości ze sterownikiem ręcznym
- Elektryczna regulacja części środkowej
- Pneumatyczna regulacja wezgiłowia
- 3-częściowy zagłówek z oparciem na ramiona
- Otwór na twarz
- Funkcjonalne wzornictwo dostarczające wysokiego poziomu bezpieczeństwa i komfortu
- Zaprojektowane do celów medycznych
- Elastyczne w zastosowaniu, trwałe w konstrukcji
- Najwyższa stabilność
- Ciche i wydajne silniki
- Niepalne, łatwe do czyszczenia obicia
- Szeroki wybór kolorów obić: biały, szary, beżowy, żółty, pomarańczowy, czerwony, bordowy, jasnozielony, ciemnozielony, szaroniebieski, ciemnoniebieski
- Kolor obudowy: szary
- Łatwe do czyszczenia i dezynfekcji
- Opcje:
 - mniejsza szerokość: 60 cm
 - większa szerokość: 80 cm
 - zwężenie części na nogi
 - regulacja części nożnej
 - regulacja części środkowej wraz z częścią nożną
 - sterownik nożny
 - rama sterująca wokół stołu
 - wysuwane kółka

- o uchwyt na papier higieniczny
- o akcesoria do ćwiczeń

Dane techniczne:

- Wymiary: 1950 x 700 mm
- Regulacja wysokości: 420 ÷ 950 mm
- Regulacja zagłówka: +55°/-30°
- Długość zagłówka: 420 mm
- Szerokość podłokietników: 150 mm
- Długość części środkowej: 500 mm
- Podniesienie części środkowej: 0-22 cm
- Regulacja części nożnej: 0°-70° - **opcja**
- Regulacja części środkowej wraz z częścią nożną: 0-25 cm, 0°-30° - **opcja**
- Waga: 100 kg
- Maksymalny udźwig: 170 kg

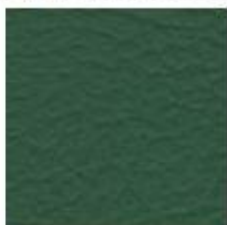


Kolorystyka tapicerki

Typ 1 (najczęściej zamawiane)



Szary
T010.031



Ciemnozielony
T010.038



Beżowy
T010.032



Jasnoniebieski
T010.040



Pomarańczowy
T010.034



Ciemnoniebieski
T010.041

Typ 2



Biały
T010.030



Bordowy
T010.036



Żółty
T010.033



Jasnozielony
T010.037



Czerwony
T010.035

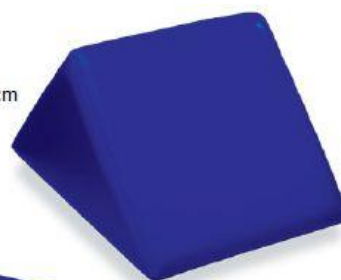


Szaroniebieski
T010.039

AKCESORIA DO ĆWICZEŃ



Klin 40 x 40 x 20 cm
Klin 40 x 40 x 12 cm



Kostka 45 x 45 x 45 cm



Walek 60 x Ø18



Półwalek 60 x 18 x Ø9 cm