

## Stół BTL-1300 Bobath 2-częściowy

Stół terapeutyczny 2-częściowy do ćwiczeń Bobatha i Vojty

### Przeznaczenie:

Stół BTL-1300 Bobath jest przeznaczony do ćwiczeń terapeutycznych według Bobatha i Vojty. Zapewnia on wystarczająco dużo miejsca dla terapeuty i pacjenta. Stół Bobath może być wykonany w wersji jedno- lub dwuczęściowej. Standardowe wymiary stołu mogą być zmienione na życzenie klienta. Maksimum komfortu zarówno dla terapeuty, jak i pacjenta.

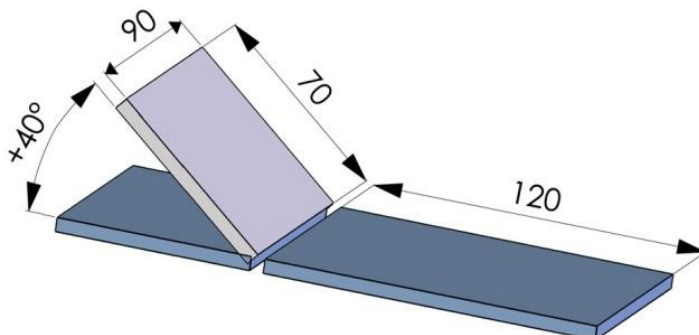


### Podstawowe właściwości:

- 2-częściowy stół terapeutyczny
- Elektryczna regulacja wysokości ze sterownikiem ręcznym
- Pneumatyczna regulacja oparcia (2-częściowy)
- Funkcjonalne wzornictwo dostarczające wysokiego poziomu bezpieczeństwa i komfortu
- Zaprojektowane do celów medycznych
- Elastyczne w zastosowaniu, trwałe w konstrukcji
- Najwyższa stabilność
- Ciche i wydajne silniki
- Niepalne, łatwe do czyszczenia obicia
- Szeroki wybór kolorów obić: biały, szary, beżowy, żółty, pomarańczowy, czerwony, bordowy, jasnozielony, ciemnozielony, szaroniebieski, ciemnoniebieski
- Kolor obudowy: szary
- Łatwe do czyszczenia i dezynfekcji
- Opcje:
  - sterownik nożny
  - rama sterująca wokół stołu
  - wysuwane kółka
  - uchwyt na papier higieniczny
  - akcesoria do ćwiczeń (kliny, kostka, wałek i półwałek)

**Dane techniczne:**

- Wymiary: 1900 x 900 mm
- Regulacja wysokości: 420 x 950 mm
- Pneumatyczna regulacja oparcia pleców: 0°/+40°
- Długość oparcia pleców: 700 mm
- Waga: 90 kg
- Maksymalny udźwieg: 170 kg



wysuwane kółka



uchwyt na papier higieniczny

**AKCESORIA DO ĆWICZEŃ**



Klin 40 x 40 x 20 cm  
Klin 40 x 40 x 12 cm



Kostka 45 x 45 x 45 cm



Walek 60 x Ø18



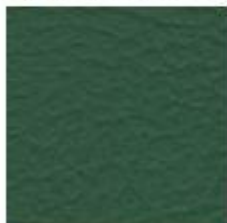
Półwalek 60 x 18 x Ø9 cm

## Kolorystyka tapicerki

### Typ 1 (najczęściej zamawiane)



Szary  
T010.031



Ciemnozielony  
T010.038



Beżowy  
T010.032



Jasnoniebieski  
T010.040



Pomarańczowy  
T010.034



Ciemnoniebieski  
T010.041

### Typ 2



Biały  
T010.030



Bordowy  
T010.036



Żółty  
T010.033



Jasnozielony  
T010.037



Czerwony  
T010.035



Szaroniebieski  
T010.039