

## Jupiter S5.F0 i Jupiter S5.F4

Pięcioczęściowy stół z serii Galaxy do masażu i rehabilitacji wyposażony w elektryczną regulację wysokości (przełącznik ramowy) i opuszczane podłokietniki

Jupiter S5.F0: 2 małe kółka transportowe i 2 antypoślizgowe, gumowe stopki

Jupiter S5.F4: 4 podnoszone koła kierunkowe z centralnym mechanizmem blokowania i 4 antypoślizgowe, gumowe stopki

### Przeznaczenie:

Stół do masażu i rehabilitacji - pięciosekcyjny, używany do prowadzenia zabiegów z wykorzystaniem leczniczego masażu lub innych terapii mających na celu przywrócenie sprawności poszczególnym tkankom, układom pacjenta. Wyposażony w elektryczną regulację wysokości przełącznikiem ramowym oraz sprężynową regulację położenia sekcji nożnej i zagłówek z opuszczanymi boczka.

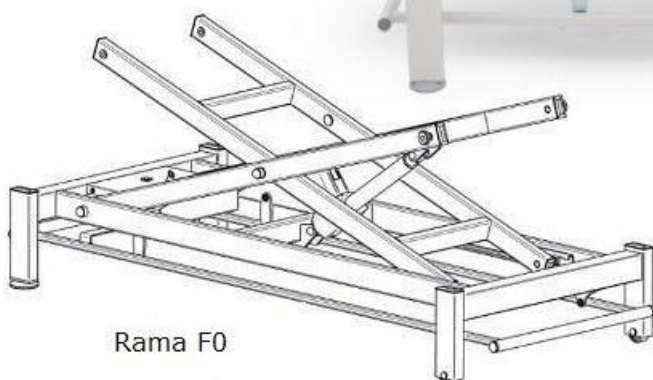
Bardzo wytrzymały, stabilny, w pełni regulowany stół został doceniony przez terapeutów na całym świecie. Zaprojektowany tak, aby jego nowoczesny design doskonale komponował się z wnętrzem gabinetu. Dzięki stabilnej konstrukcji krzyżakowej i cieczoodpornej tapicerce stół do masażu Jupiter S5 jest niezwykle komfortowym narzędziem pracy terapeuty. Używany i polecany przez profesjonalistów.

### Zastosowanie:

Rodzina stołów terapeutycznych mających szerokie zastosowanie w szpitalach, centrach medycznych i rehabilitacyjnych, w sanatoriach, gabinetach masażu i terapii manualnej oraz w salonach odnowy biologicznej.



Jupiter S5.F0



Rama F0

Jupiter S5.F4



Rama F4

#### Cechy charakterystyczne:

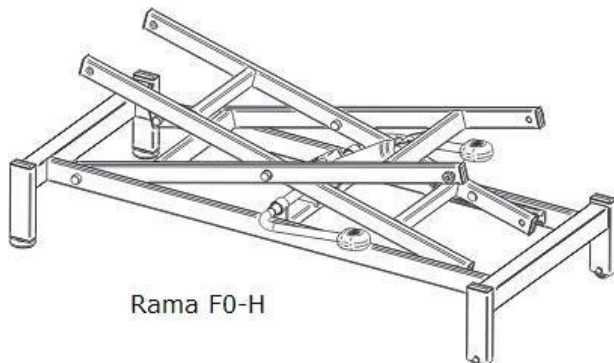
- 5-sekcyjny stół do masażu i rehabilitacji,
- **Hallotronic®** - system elektrycznej regulacji wysokości za pomocą ramki wokół podstawy stołu, dostępnej z czterech stron. Technologia Hallotronic®, dzięki wyeliminowaniu przełączników mechanicznych i stykowych znacząco podnosi niezawodność i bezpieczeństwo pracy oraz obniża hałas przy regulacji wysokości,
- **Personal Authorization System** - zintegrowany z podstawą stołu system zabezpieczający przed niepożądaną zmianą ustawień stołu wyposażony w 2 stożkowe, magnetyczne klucze dostępu. System musi zapewniać bezpieczeństwo nawet po odłączeniu sterowania zdalnego w postaci pilota bądź pedału nożnego,
- zintegrowany sterownik elektroniczny z możliwością obsługi do 2 siłowników, umiejscowiony w podstawie stołu,
- kąt nachylenia zagłówka zmieniający za pomocą gazowej sprężyny,
- zagłówek z wyprofilowanym otworem na twarz pacjenta, z zaślepką w komplecie,
- opuszczane boczki zagłówka - innowacyjny system **SmartS4Arms** płynnej, bezrurkowej regulacji boczki zagłówka, oparty o mechanizm przesuwany z blokadą. Zmiana wysokości odbywa się przez docisk dłonią, a automatyczna blokada pozycji zabezpiecza przed niepożądanym przesunięciem boczki zagłówka w czasie terapii,
- regulacja sekcji nożnej za pomocą sprężyny gazowej,
- tapicerka wykonana z atestowanych materiałów, niepalna i odporna na zabrudzenia i uszkodzenia, dostępna w wielu wersjach kolorystycznych,
- łącznik z tapicerki maskujący przerwy między sekcjami,
- malowana proszkowo, stabilna stalowa rama o konstrukcji krzyżakowej,
- dwa modele systemów jezdnych do wyboru:
  - Jupiter S5.F0: 2 małe kółka transportowe i 2 antypoślizgowe, gumowe stopki,
  - Jupiter S5.F4: 4 podnoszone koła kierunkowe z centralnym mechanizmem blokowania i 4 antypoślizgowe, gumowe stopki,
- antypoślizgowe, gumowe stopki z regulacją wysokości do 1 cm umożliwiające wypoziomowanie stołu,
- uchwyty do pasów do stabilizacji po obu stronach,
- otwory na bananki,

### Opcja hydrauliczna regulacja wysokości

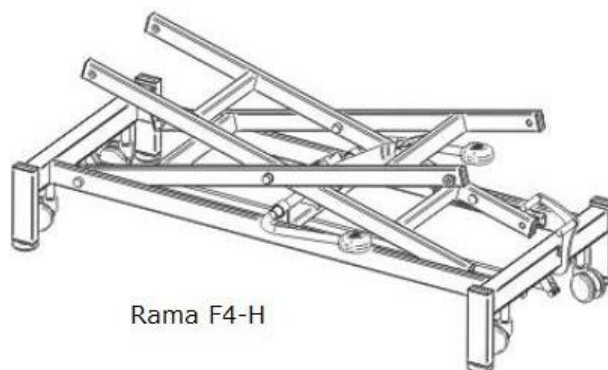
Stół do masażu i rehabilitacji Jupiter S5 może opcjonalnie zostać wyposażony w hydrauliczną regulację wysokości. W tym układzie regulacja wysokości w zakresie 49 ÷ 91 cm dokonywana jest za pomocą pedału nożnego dostępnego po obu stronach stołu.

W tej opcji stół nie posiada systemu Personal Authorization System i systemu Hallotronic.

Opcjonalna, hydrauliczna regulacja wysokości stołów za pomocą pedału nożnego dostępnego po obu stronach stołu

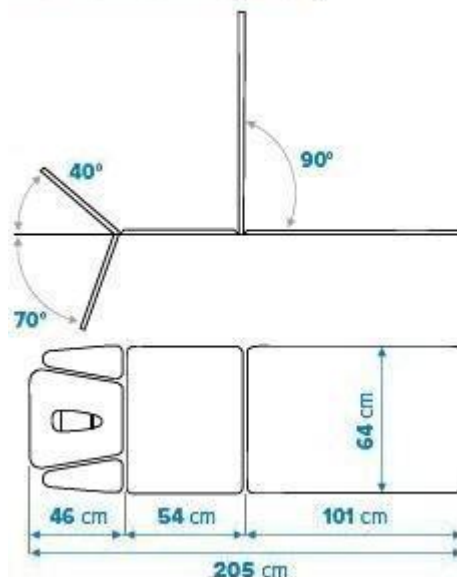


Rama F0-H



Rama F4-H

### Ustawienia i wymiary:



### Dane techniczne:

- Ilość sekcji: 5
- Kąt pochylenia zagłówka:  $-70^{\circ} \div +40^{\circ}$
- Kąt pochylenia sekcji nożnej:  $0^{\circ} \div +90^{\circ}$
- Regulacja wysokości: 50 ÷ 101 cm
- Zasilanie regulacji wysokości: 230 V / 50 Hz
- Regulacja wysokości opcjonalnej wersji hydraulicznej: 49 ÷ 91 cm
- Wymiary (dł. x szer.): 205 x 64 cm
- Długości poszczególnych sekcji: 46 / 54 / 101 cm
- Waga: 92 kg
- Waga modelu z hydrauliczną regulacją wysokości: 93 kg
- Maksymalne obciążenie: 200 kg

### Osprzęt i opcje dodatkowe:

- leżysko o szerokości 80 cm,
- hydrauliczna regulacja wysokości stołów za pomocą pedału nożnego dostępnego po obu stronach stołu,
- wieszak na ręcznik papierowy,
- bananki do stabilizacji,
- pas do stabilizacji,
- kliny Kaltenborna, inne kliny, wałki i półwałki,



### Tapicerki stołów Galaxy

Tapicerka Standard - skóra ekologiczna, najwyższa jakość i funkcjonalność

- odporna na działanie wysokich temperatur,
- odporna na ciecze (woda, krew, solanka),
- miękka, elastyczna i komfortowa powłoka,
- wysoce wytrzymała, odporna na zadrapania.

### Tapicerka Standard





Tapicerka Premium - 100% poliuretan, wyjątkowo wytrzymała, odporna na powstawanie nieprzyjemnych zapachów i plam, wolna od ftalanów:

- odporna na ścieranie,
- niepalna,
- odporna na pleśń,
- wytrzymała chemicznie,
- nieprzepuszczalna,
- wytrzymała na niskie temperatury,
- odporna na UV,
- łatwa do czyszczenia.

### Tapicerka Premium



01 - Biały



03 - Ecrú



04 - Piaskowy



13 - Czekoladowy



18 - Pomarańczowy



19 - Czerwony



21 - Żółty



23 - Niebieski



24 - Granatowy



26 - Jasno Szary



27 - Ciemno Szary



28 - Czarny

