

Solmed UNO, Solmed DUO, Solmed TRIO

Nowoczesna lampa do naświetlań za pomocą energii cieplnej promieniowania podczerwonego. Wyposażona w mobilny statyw ze sterownikiem



Podstawowe właściwości

Lampa Solmed przeznaczona jest do wykonywania zabiegów nagrzewania tkanek skóry za pomocą energii cieplnej promieniowania podczerwonego. Emituje promieniowanie widzialne i podczerwone krótkofalowe. Penetruje tkankę w głąb do ok. 30 mm, powoduje rozszerzenie naczyń skórnych zwiększając przy tym przepływ krwi.

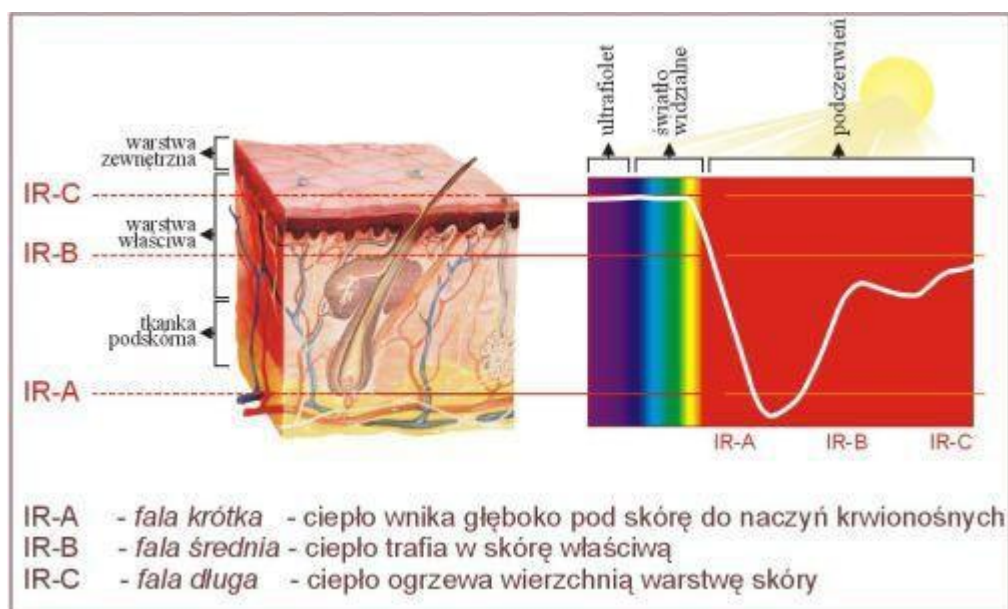
Lampa Solmed występuje w trzech wersjach: Solmed UNO, DUO i TRIO (z jednym, dwoma i trzema tubusami - źródłami promieniowania). Tubusy lamp Solmed DUO i TRIO pozwalają oświetlać duże obszary ciała lub jednocześnie naświetlać oddzielne części (np. kolana).

Mobilna konstrukcja lampy pozwala na łatwe dostosowanie wysokości i odległości od źródła promieniowania do pacjenta. Elektroniczny sterownik umożliwia określenie siły i czasu trwania promieniowania.

Dodatkowo, w zależności od zamierzonego efektu zabiegu, można stosować czerwony lub niebieski filtr barwny, który zmienia charakterystykę promieniowania i umożliwia wybiórcze przepuszczanie promieniowania elektromagnetycznego w danym zakresie długości fali:

- Filtr czerwony przepuszcza światło czerwone (o długości fali 620-750 nm) i promieniowanie podczerwone krótkofalowe, działa głównie przeciwzapalnie.
- Filtr niebieski przepuszcza światło niebieskie (o długości fali około 450-495 nm) i promieniowanie podczerwone krótkofalowe, działa głównie przeciwbólowo.

Selektywne działanie promieniowania podczerwonego oraz widzialnego wiąże się ze zróżnicowaniem głębokości jego wnikania w tkanki. Najgłębiej wnika promieniowanie w zakresie bliskiej podczerwieni (długość fali 760-1400 nm), światło czerwone wnika nieco płycej, natomiast najbardziej powierzchownie działa światło niebieskie.



Lampa ma zastosowanie do leczenia niektórych przewlekłych i podostrych stanów zapalnych oraz zespołów bólowych. Zabieg może stanowić przygotowanie przed masażem, terapią manualną, jonoforezą, kinezyterapią.

Wskazania:

- przewlekłe, ostre i podostre zapalenia stawów, skóry, tkanek okołostawowych i miękkich,
- nerwobóle, mięśniobóle i inne zespoły bólowe,
- leczenie wstępne przed jonoforezą, masażem, ćwiczeniami.

Przeciwwskazania:

- gorączka,
- czynna gruźlica,
- niewydolność krążenia,
- żylaki,
- zaburzenia w ukrwieniu obwodowych części kończyn,
- skłonności do krwawień.

Cechy charakterystyczne:

- emisja światła widzialnego i promieniowania podczerwonego krótkofalowego,
- trzy wersje lampy: Solmed UNO, DUO i TRIO (z jednym, dwoma i trzema tubusami - źródłami promieniowania),
- pulpit sterujący: przyciski wyboru żarówki (w przypadku lampy z dwoma lub trzema promiennikami), regulacja mocy promieniowania, ustawianie czasu zabiegu, programowanie sekwencji zabiegowych (różna moc w 6 etapach sekwencji),
- regulacja wysokości za pomocą sprężyny gazowej schowanej wewnątrz statywu,
- łatwa regulacja kąta pochylenia tubusów lampy,
- tubus wyposażony w wentylator chłodzący oraz system mocowania filtrów z siatką zabezpieczającą,
- tubus wyposażony w wewnętrzny odblaskowy promiennik ukierunkowujący światło i minimalizujący straty energii,
- okulary ochronne dla pacjenta i terapeuty w zestawie,
- podstawa jezdna z 4 kołami kierunkowymi z hamulcami.

Wyposażenie standardowe:

- żarówka 230V-375W: (Solmed UNO 1 szt., Solmed DUO 2 szt., Solmed TRIO 3 szt.)
- filtr czerwony: (Solmed UNO 1 szt., Solmed DUO 2 szt., Solmed TRIO 3 szt.)
- filtr niebieski: (Solmed UNO 1 szt., Solmed DUO 2 szt., Solmed TRIO 3 szt.)
- okulary ochronne duże dla operatora: (1 szt.)
- okulary ochronne małe dla pacjenta: (1 szt.)

Wyposażenie dodatkowe:

- filtr zielony
- filtr pomarańczowy (bursztynowy)

DANE TECHNICZNE			
	Solmed UNO	Solmed DUO	Solmed TRIO
Zasilanie	230 V, 50 Hz	230 V, 50 Hz	230 V, 50 Hz
Moc żarówki	max. 375 W	max. 2 x 375 W	max. 3 x 375 W
Pobór mocy	max. 395 W	max. 770 W	1140 W
Moc ustawiana	(10 - 100) %	(10 - 100) %	(10 - 100) %
Wymiary (dł. x szer. x wys.)	740 x 480 x 1180 ÷ 1760 mm		
Masa	ok. 23 kg	ok. 26 kg	ok. 30 kg
Czas zabiegu	do 30 minut	do 30 minut	do 30 minut
Klasa wyrobu medycznego	II a	II a	II a

Tubus wyposażony jest w system mocowania filtrów





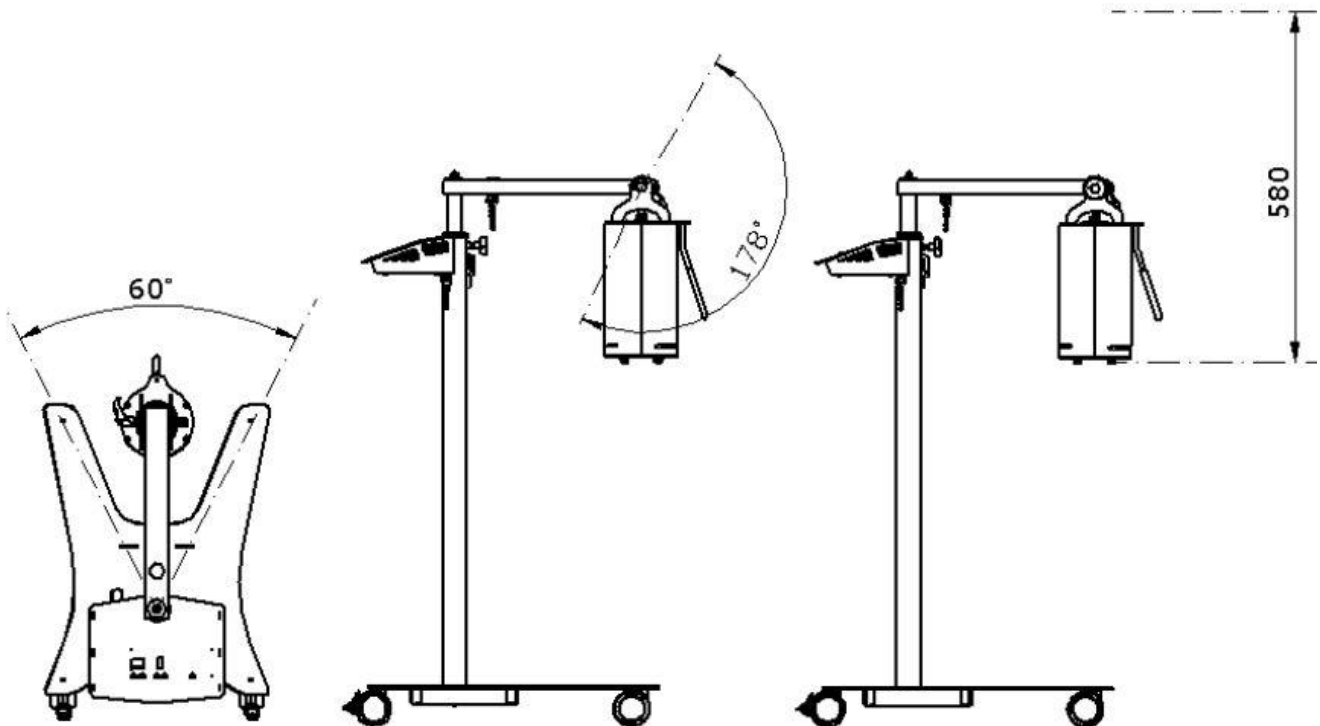
Solmed DUO - sterownik lampy z dwoma tubusami



Solmed DUO



Solmed TRIO



Regulacja pozycji

